

Centro commerciale e multisala di Ragusa

Multiplex theatre and Mall in Ragusa - Italy

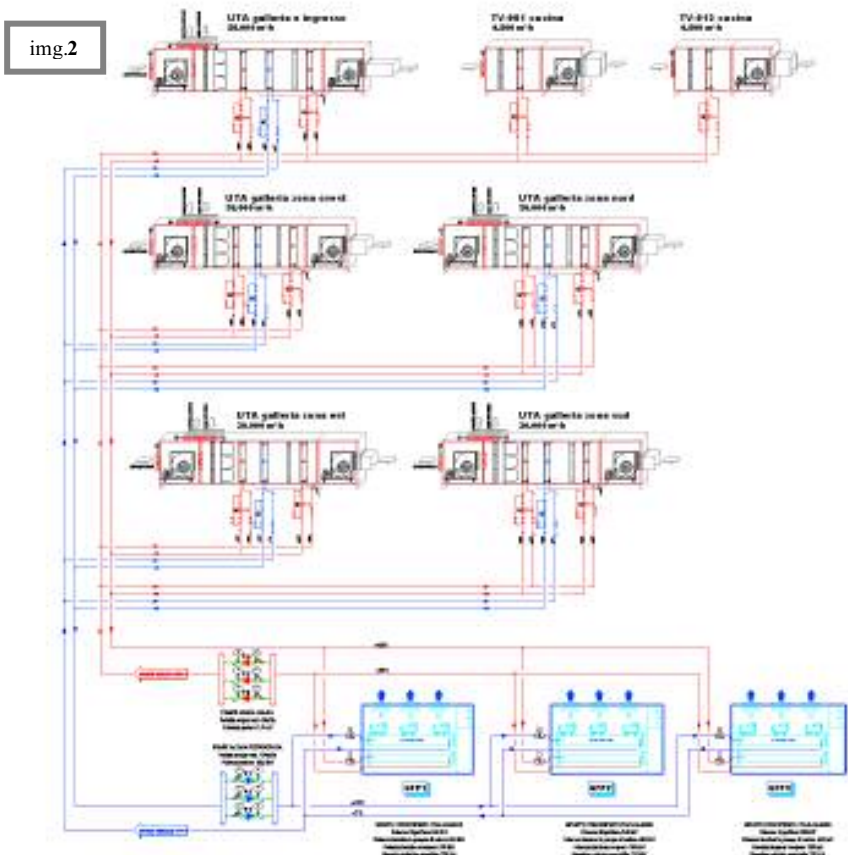
Aertecno International e E.I.S. S.p.a. per la Compagnia dei Mastri. Progettazione esecutiva impianti HVAC, elettrici, idrico-sanitari e antincendio dell'intera struttura (Ragusa, Italia).

Aertecno International and E.I.S. S.p.a. for Compagnia dei Mastri. Planning executive project of HVAC, electric, water, sanitary and fireproof systems (Ragusa, Italy).

Note: Mall area 52.000m², Multiplex theatre area 10.000m², installations cost estimeed 9.000.000 €



img.1



img.2

Immagine 1 – Planimetria generale isometrica dell'intero complesso.

Immagine 2 – schema funzionale distribuzione acqua calda e refrigerata alle unità di trattamento aria.

Immagine 3 – Planimetria generale del centro commerciale e cinema multisala.

Immagine 4 – Distribuzione canali impianto HVAC nelle sale cinema.

Image 1 – Isometric general planimetry.

Image 2 – Hot and refrigerated water distribution to the air handling units.

Image 3 – General planimetry of mall and multiplex theatre.

Image 4 – HVAC duct lay-out, Cinema rooms



img.3



img.4